

Modularne urządzenia grzewcze  
Elektryczny ECO solid top, 4 strefy, 1 stronna  
wersja, instalacja pod ścianą z tylnym  
kotłnierzem, podstawa otwarta H2, 700 mm

Nr pozycji \_\_\_\_\_

Nr modelu \_\_\_\_\_

Nazwa \_\_\_\_\_

Nr SIS \_\_\_\_\_

AIA # \_\_\_\_\_



589518 (MCLDEBJDAO)

\* NOT TRANSLATED \*

## Podstawowa charakterystyka

- 4 strefy grzewcze z niezależnym sterowaniem.
- Szybkie nagrzewanie płyty i ciągła gotowość do użycia.
- Zabezpieczenie przed przegrzaniem: czujnik temperatury wyłącza zasilanie w razie przegrzania.
- Podpory garnków są włożone do powierzchni urządzenia, znaczy że garnki można łatwo przesunąć z jednego obszaru na inny bez podnoszenia.
- Szeroka zaokrąglona strefa czyszczenia wokół płyty grzewczej.
- Łatwy dostęp od przodu do wszystkich głównych komponentów.
- Powierzchnia ECO TOP do gotowania w garnkach jest wyprodukowana ze stali o grubości 20 mm oraz specjalną powłokę zatrzymującą ciepło w środku płyty grzewczej.
- System wzajemnego połączenia THERMODUL tworzy bezszwowy blat roboczy, bez zanieczyszczeń. Również ułatwia usuwanie urządzeń w razie wymiany lub serwisu.
- Metalowe pokrętki z wbudowanym higienicznym silikonowym uchwytem dla łatwiejszej obsługi i czyszczenia. Specjalnie zaprojektowana konstrukcja układu sterowania zapobiega przedostawaniu się zabrudzeń do komponentów w środku urządzenia.
- Duży widoczny wyświetlacz cyfrowy wyprodukowany ze szkła hartowanego, odpornego na ciepło i chemikalia, pokazujący nastawy temperatur lub mocy. Wyświetlacz pokazuje też status włączenia/wyłączenia urządzenia oraz status włączenia/wyłączenia elementów grzejnych.
- Wspólne higieniczne połączenie płyty do gotowania i podstawy urządzenia zabezpiecza ochronę przeciw zaciekanii wody.
- Dwa czujniki elektroniczne dla każdej strefy, jeden do sterowania temperatury, drugi do zabezpieczenia przeciw przegrzewaniu się strefy grzania.
- Sterowanie pomocą 8-mi poziomymi mocami dla każdej strefy grzania.

## Konstrukcja

- Górna płyta urządzenia wyprodukowana tłoczeniem z jednej sztuki blachy o grubości 2 mm (stal nierdzewna 1.4301 - AISI 304).
- Płyta robocza urządzenia skonstruowana zgodnie z DIN 18860.2 z tzw. „nosem okapowym”, aby zapobiec ściekaniu cieczy po panelach bocznych urządzenia.
- Konstrukcja urządzenia o płaskiej powierzchni bez obszarów ukrytych, dla zapewnienia

APROBATA

łatwego czyszczenia wszystkich powierzchni.

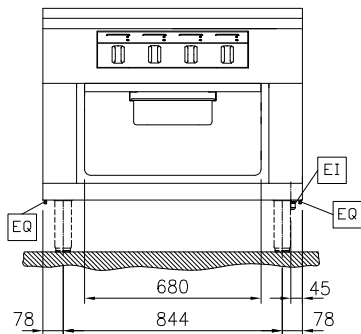
- Wewnętrzna rama urządzenia wyprodukowana ze stali nierdzewnej profilowej, aby zabezpieczyć solidną i wytrzymałą konstrukcję całego urządzenia.
- IPX5 - Certyfikacja odporności na wodę.

### Utrzymywalność

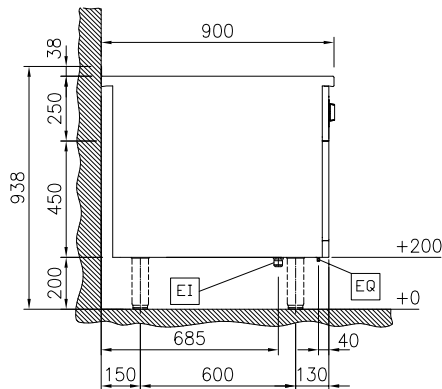


- Funkcja gotowości standby dla oszczędności energii i szybkiego przywrócenia maksymalnej mocy.

Przód

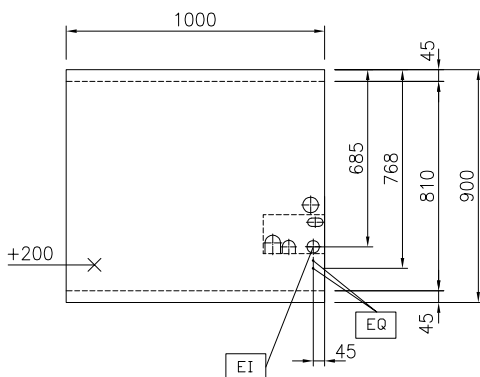


Bok



EI = Złącze elektryczne  
 EQ = Śruba ekwipotencjalna

Góra



### Elektryczne

Napięcie zasilania:	400 V/3N ph/50/60 Hz
Maksymalna moc przyłączeniowa:	16 kW

### Kluczowe informacje:

Temperatura robocza MIN:	100 °C
Temperatura robocza MAKS.:	450 °C
Wymiary zewnętrzne, szerokość:	1000 mm
Wymiary zewnętrzne, głębokość:	900 mm
Wymiary zewnętrzne, wysokość:	700 mm
Wymiary komory szafki (szerokość):	680 mm
Wymiary komory szafki (wysokość):	330 mm
Wymiary komory szafki (głębokość):	740 mm
Ciężar wysyłkowy:	205 kg
Objętość wysyłkowa:	1.33 m <sup>3</sup>
Moc przednich płyt:	4 - 4 kW
Moc tylnych płyt:	4 - 4 kW
Powierzchnia użytkowa płyty grzewczej (szerokość):	820 mm
Powierzchnia użytkowa płyty grzewczej (głębokość):	720 mm

Modularne urządzenia grzewcze

Elektryczny ECO solid top, 4 strefy, 1 stronna wersja, instalacja pod ścianą z tylnym kołnierzem, podstawa otwarta H2, 700 mm

Firma zastrzega sobie prawo wprowadzenia zmian w produktach bez wcześniejszego powiadomienia. Wszystkie informacje są prawdziwe na czas wydruku.